

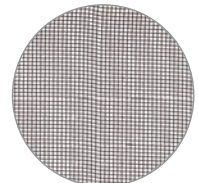
D型網戸(中折網戸)

取付簡単

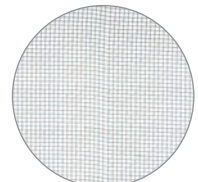
上部のスライド枠(パネ式)と
タテ枠は突っ張り方式の為、
ビス・釘を使わないので取り
付けも簡単です。



※ネット色を下記から
お選び頂けます。



ブラック



グレイ

■特長

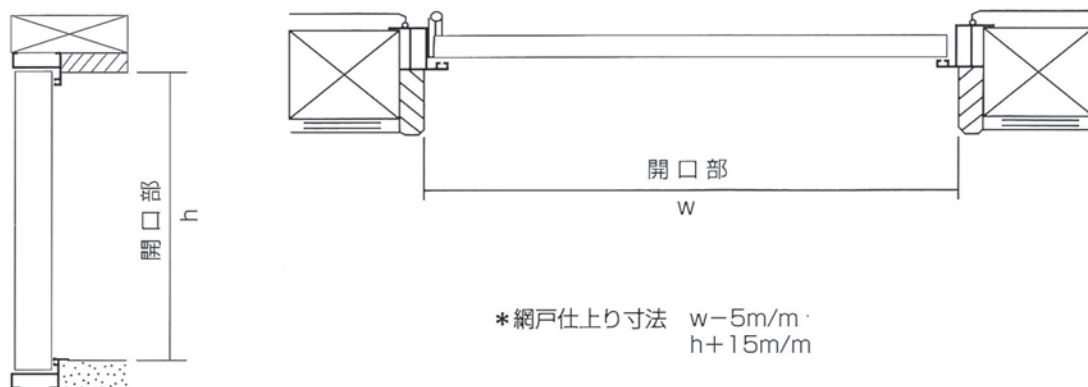
網戸レールのない玄関引戸
や勝手口ドアに最適な網戸。
室内側に折りたためるので
出入りの際も邪魔になりません。

適応色*ブロンズ

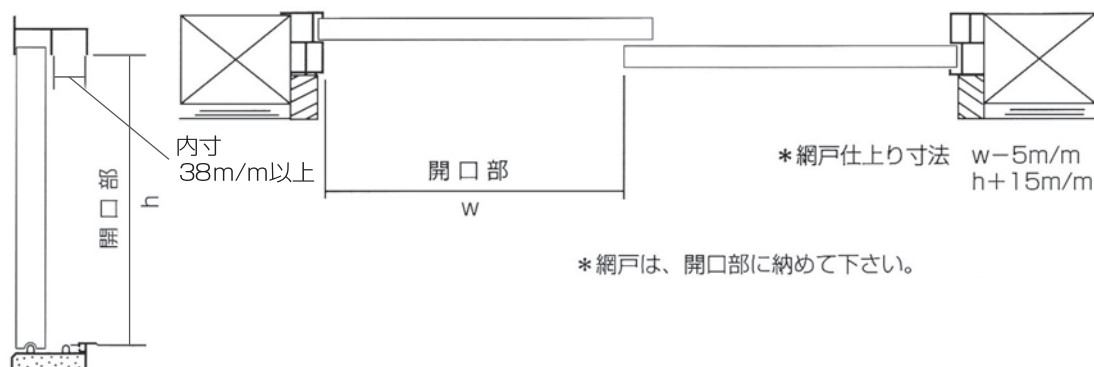
KYOEI NET D型網戸(中折網戸)



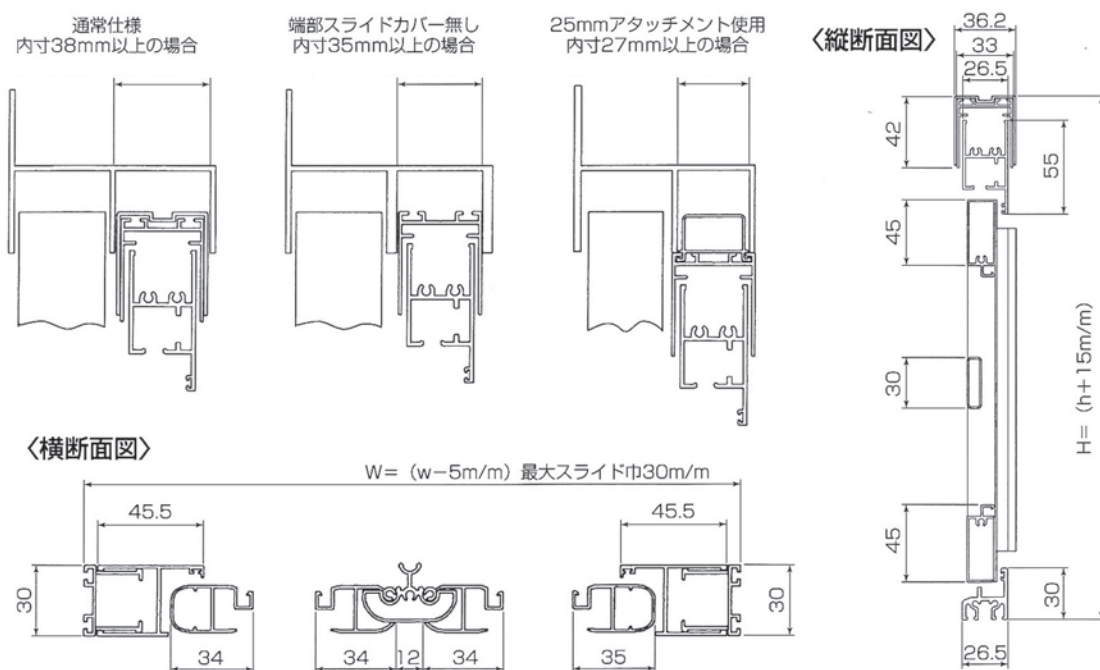
ドアタイプ 採寸方法



引き戸 タイプ 採寸方法



網戸製品 寸法



■ご用命は

■製造発売元