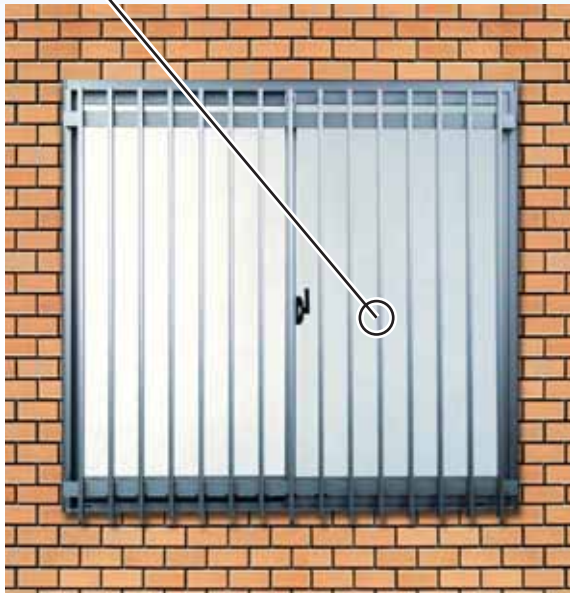


非常用開放機能付格子

マジックガード

特許番号 4297446

普段は**防犯に威力を発揮**する面格子



非常時には



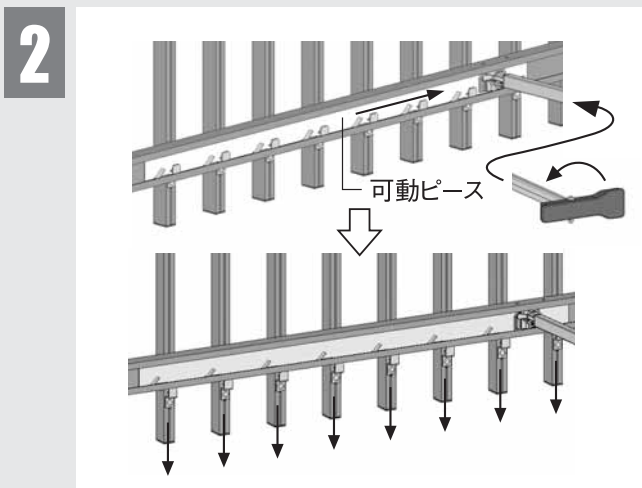
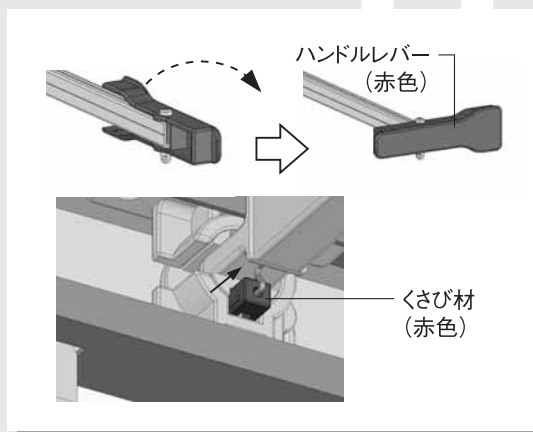
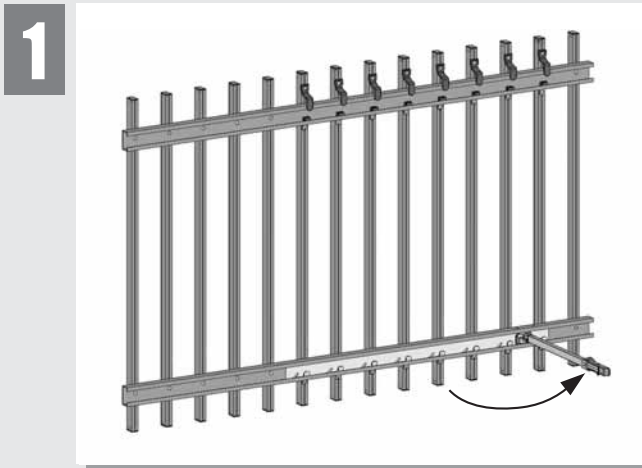
- ※写真は外観写真です。
- ※開放操作は室内より行ないます。
- ※裏面の操作説明をご覧ください。

カンタン操作でタテ格子が外れて
開放します!

非常用 開放機能付格子

マジックガード

開放操作の手順



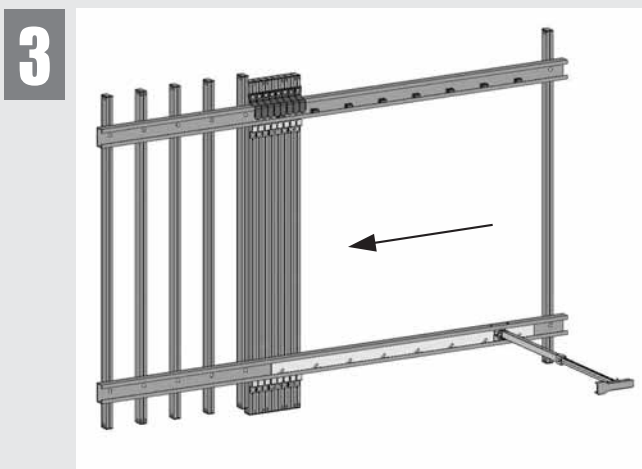
1 本体横横に収納してあるレバーを引き出しロック解除のためにレバーを伸ばします



2 レバーを反時計回りに回転させると面格子のタテ材の固定が外れて滑落しフリーな状態になります



3 滑落したタテ材をカーテンを開くように寄せれば面格子のあった部分が開放されます



※室内からの操作になります。

製造元

KYOEI 株式会社 共栄ネット
NET 会社

〒527-0057 滋賀県東近江市岡田町70-2
TEL:0748-23-1530 FAX:0748-23-4033

販売店