

KYOEI NET

MD型網戸

MB・MC型網戸

MB・MC型網戸 W30タイプ

部品一覧表

ビル用網戸シリーズ

〔MD型網戸・MB型網戸・MC型網戸〕



MD型網戸



MB・MC型網戸(中棧有/中棧無)



MB・MC型網戸 W30タイプ

■特長

ビル用サッシ専用の大きな枠で丈夫な網戸です。
各メーカーの複雑なサッシ形状にも対応します。

■MD型網戸

タテ材 No.101 	タテ材 No.161N 	タテ材 No.161F 	ヨコ材 No.102C 	中棧 No.163
中棧テラス No.103 	中棧(窓用) No.104 	戸車 No.182 	コーナー No.183 	モヘアタッチ No.105M

■MB・MC型網戸

タテ材 No.191 	ヨコ材 No.192 	中棧 No.193 	フレ止め No.181 	戸車 No.182
コーナー No.183L-R 	モヘア No.131 	押えビート No.134 	組立ビス No.144 	隙間隠し用防虫ゴム No.185

■MB・MC型網戸 W30タイプ

タテ材 No.191 	ヨコ材 No.192-30 	中棧 No.193 	戸車 No.182 	フレ止め No.181
コーナー No.183-30L-R 	モヘア No.131 	押えビート No.134 	組立ビス No.144 	隙間隠し用防虫ゴム No.185

商品の仕様を変更することがありますのでご了承下さい。

■ご用命は

■製造発売元

MD型 (新型持出網戸) [中棧有/中棧無]



フレ止メ
室内側より外れ止め調整が可能です。
※ビル用網戸シリーズ共通

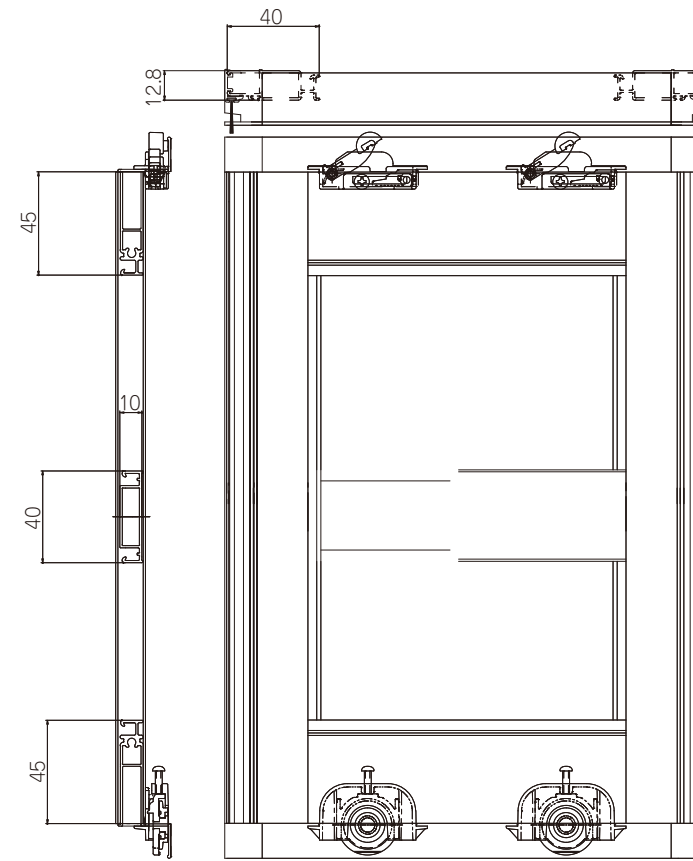
戸車
上部より調整が可能です。
※ビル用網戸シリーズ共通

従来の102B型と違い、横材の全フレームがサッシ枠へ掛かるため、サッシ枠と網戸本体との隙間を解消。
H材はM型、G型の型材が選択可能です。M型網戸をベースにしているため、組み合わせる部品数が多く、拡張性に富んでいます。



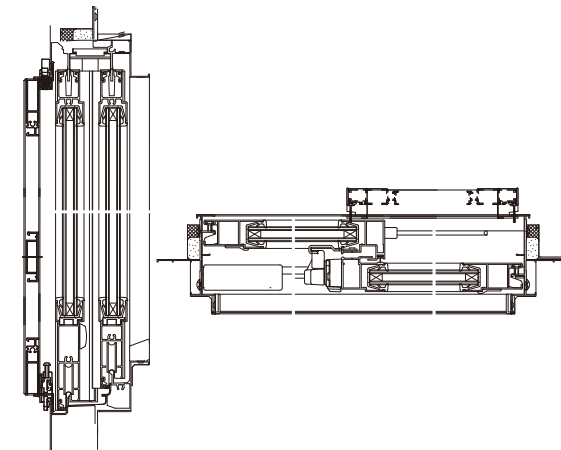
片戸首形状のため、外部コーキング・外壁タイルの影響を受けにくく、かかりを十分キープ出来ます。
※ビル用網戸シリーズ共通

MD型網戸型材



■適応色
シルバー ブロンズ ショウグレー 1Nカラー ブラック アイボリー

標準タイプ



H=1900まで
H=1100~1900は中棧付き
H=1100以下は中棧無し

52框タイプ

H=1800~
H=~2000は中棧選択可
H=2000~中棧付き
引手付き

70框タイプ

H=1800~ 中棧なし 引手付き

MB・MC型 [中棧有/中棧無]



網戸レールからサッシの出張りが14ミリまで対応可。

MB型(中棧無)

MC型(中棧有)

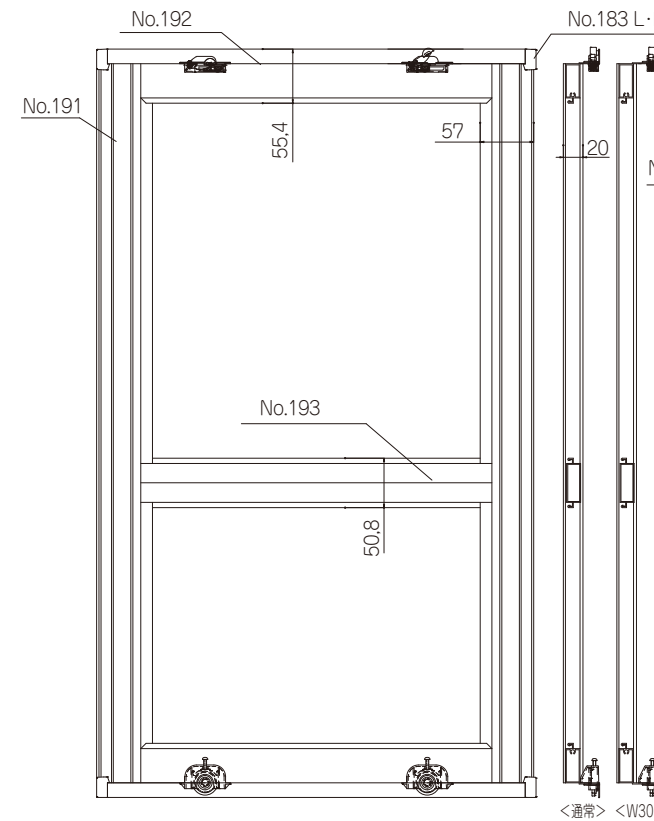
MB・MC型 W30タイプ



網戸レールからサッシの出張りが24ミリまで対応可。

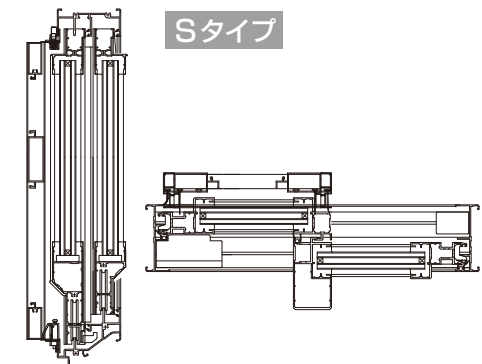
MB・MC型より10ミリ大きい出幅で、ガラス幅の大きいサッシにも対応可。

MB・MC型網戸型材



■適応色
シルバー ナチュラルシルバー ステンカラー ショウグレー ブラック BKC SC

Sタイプ



Tタイプ

