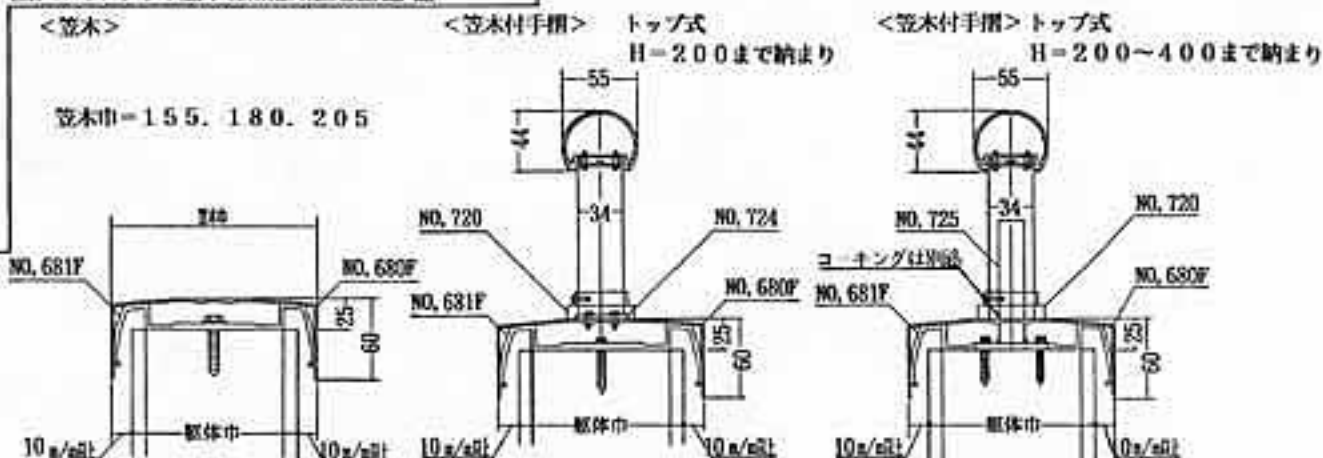


アルミフラット笠木 (笠木付手摺55丸型)

□アルミフラット笠木(3材質55丸型)取組の図-1



笠木	NO. 680F 55型笠木	NO. 701 55型笠木受	NO. 702 支柱	NO. 703 55丸型笠木受
鉄4000	鉄5600	鉄5600	鉄5600	穴加工付
固定金具 NO. 681F	連結材 NO. 682F	駒コナ600×600 NO. 696F	調整ライナー NO. 690	アンカープラグ NO. 691
溝ワッパ6×50 NO. 699	溝ワッパ6×45 NO. 693	笠木クリップ NO. 694	鉄ワッパ NO. 695F	エンドキャップ NO. 697F
ナットアンカー NO. 698	55丸型柱ナット NO. 720	55丸型ワッパ NO. 721	55丸型ワッパ NO. 722	55丸型コナナット NO. 723
MS×45 MS×16	樹脂	金属	金属	金属
アルミプレート NO. 724	調整パイプ NO. 725	ビス NO. 644	ビス NO. 645	
		テクス 3.5×18	テクス 4×19	